



# 铁建重工

# 科技创新时空



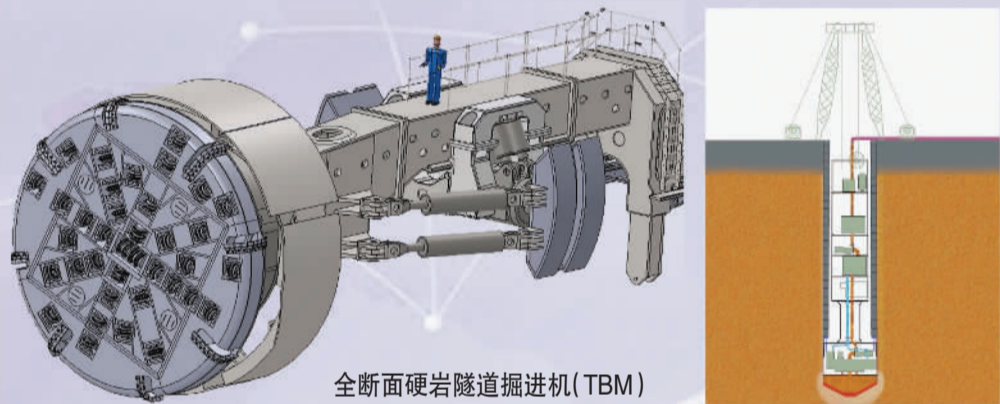
## 全断面隧道掘进机



泥水平衡盾构机



复合式土压平衡盾构机



全断面硬岩隧道掘进机(TBM)

深立井全断面掘进机

## 桩基础机械

LSJ60 链刀式连续墙设备是新型 TRD 工法的主要设备,能成型连续、等厚的水泥

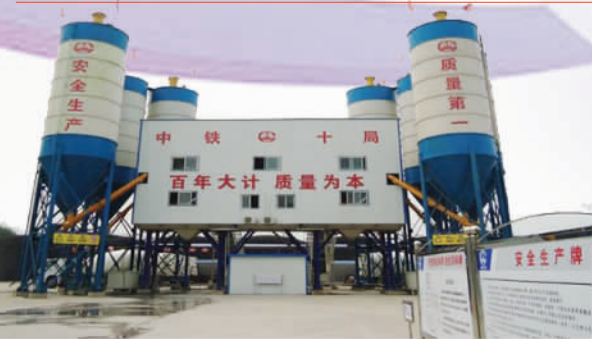
土地下墙体,具有适应性强、安全性高、止水性好、节能环保等优点,适用于建筑物基础工程、地下通道及盾构竖井、大型垃圾填埋场、地铁交叉工作井、港湾及大型水库堤防、主体结构防渗墙及地基改良用地下连续墙等工程。



LSJ60 链刀式连续墙设备在天津鲁能绿萌里项目施工

LSJ60 链刀式连续墙设备

## HZS/G系列工程型混凝土搅拌站



HZS/G 系列快装式混凝土搅拌站是铁建重工集团在吸收德国、意大利先进搅拌站技术基础上,综合近年来国内外多种机型的优点,专门针对高速铁路、高等级公路、水利工程等工程用混凝土生产而开发的专用混凝土搅拌设备,除具备常规混凝土生产性能外,更具有专业性强、转场安装方便等特点。具有结构合理、性能优良、工作可靠、操作方便、计量准确等特点,广泛应用于道路、机场、港口、水电等大型工程及预制构件等大量混凝土的生产。

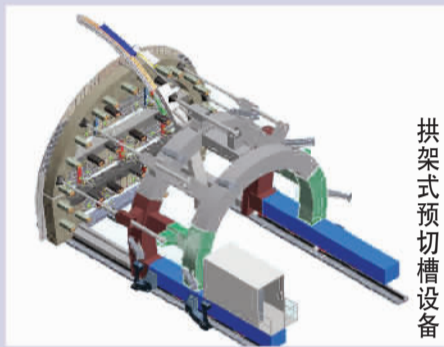
模块式混凝土搅拌站

## 矿山法隧道机械

铁建重工根据市场需要,针对高速铁路、公路隧道机械化施工,研发出了混凝土喷射台车与隧道预切槽设备两大类矿山法隧道机械产品,并配套生产模块式工程型混凝土搅拌站。



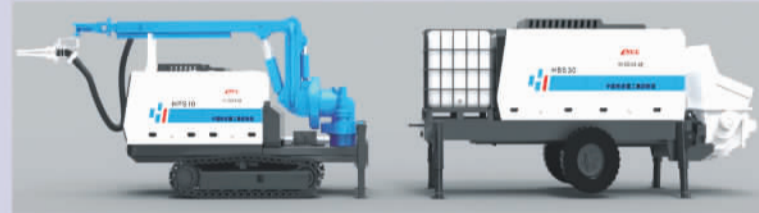
回转中心轴式预切槽设备



拱架式预切槽设备



HPS3016 混凝土喷射台车在河北张承高速、成渝高铁、沪昆高铁等施工现场,受到用户的高度评价。



▲HPS10+HBS30 喷射机组



▼HPSD3010 履带式混凝土喷射台车



## 矿用特种装备

◀长距离大坡度斜井 TBM

▼ZJM4200 护盾式连续掘锚机



中国铁建重工集团是一家专注于地下装备和轨道装备等战略性新兴产业的快速成长型企业,特别是在地下装备方面,铁建重工将先进的机电液技术与中国铁建长期积累的施工经验相结合,开发了多款填补国内空白甚至世界空白的特种地下施工新装备,已经成为国内盾构产业唯一的国家级企业技术中心、硬岩掘进装备工程技术研究中心、国家 863 项目和科技支撑计划的牵头单位,现有研发人员 500 余人。铁建重工建立了包括年薪制、期权激励制度在内的人才引进和管理机制。“十二五”末,铁建重工有勇气、有实力、有信心通过全体员工的共同努力,发展成为全国最大的地下装备研发设计中心、制造与再制造中心,生产经营规模将由目前的年营业收入 50 亿元快速发展到年营业收入 100 亿元以上。热忱欢迎有志之士与铁建重工共同发展!

1. 招聘 100 名具有盾构、TBM、其它隧道装备、工程机械等装备设计、管理、隧道施工经验(专业不限),且参加工作 5 年以上的专业人员,根据个人条件将分别从事研发、设计、经营、管理等工作。

2. 诚邀工程机械代理商。一是与具有实力的专业工程机械代理商开展长期合作;二是与各集团公司开展长期战略合作,各集团公司可安排人员代理铁建重工产品销售给本集团分包工程队伍。

邮箱: ZGTJSZ@126.com 网址: http://www.crtsg.cn

联系人: 张先生 18627583500 刘先生 18684845395

联系电话: 0731-84071861

# 诚邀有志之士加盟铁建重工 到美丽的长沙安家落户

